



FR Emetteur 4 canaux  
 GB 4 channels transmitter  
 DE 4-Kanal Handsender  
 NL 4 Kannals zender  
 ES Emisor 4 canales  
 PT Emissor 4 canais  
 IT Trasmettitore a 4 canali  
 GR 4- κανάλι του πομπού

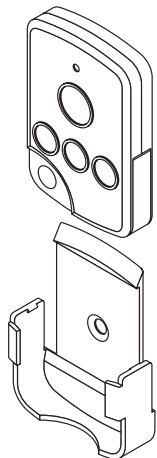
TSA+



5071155A

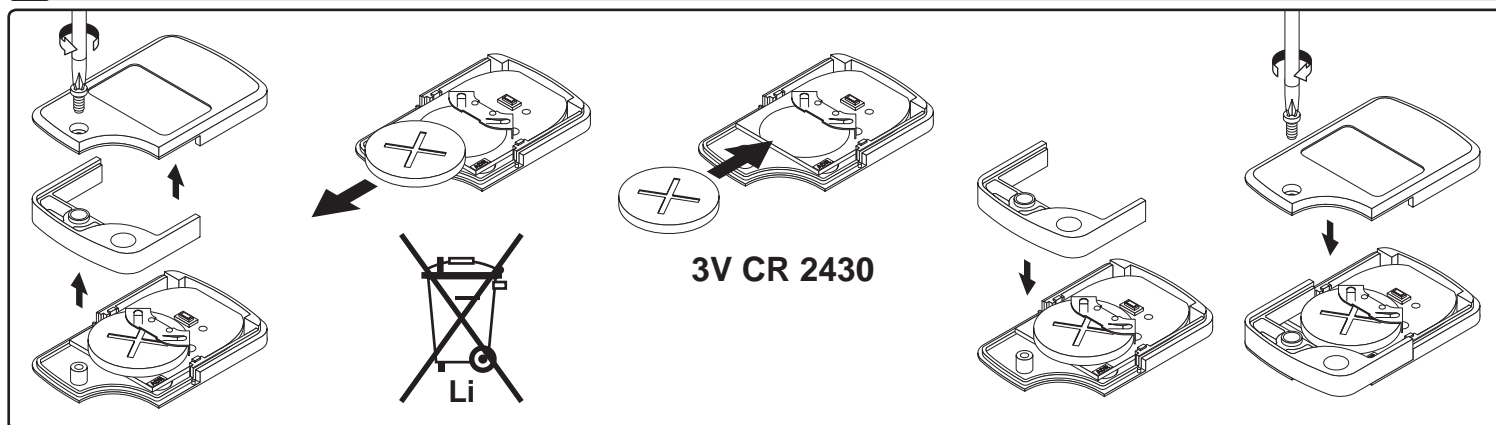
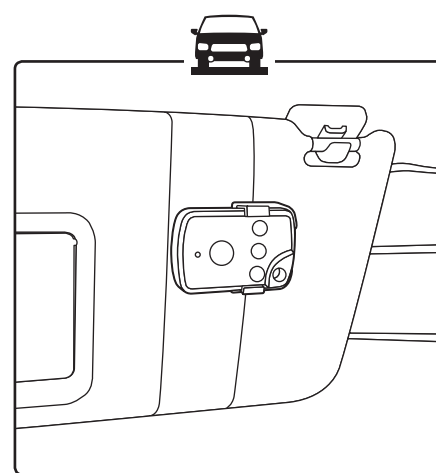
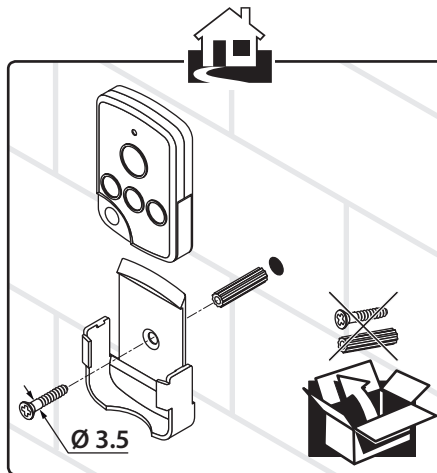
Lire attentivement cette notice avant toute utilisation.  
 Read carefully these instructions before any use.  
 Bitte gründlich vor der Anwendung lesen.  
 Deze handleiding aandachtig doorlezen alvorens het systeem te gebruiken.  
 leer atentamente este folleto antes de cualquier utilización.  
 Ler attentamente as instruções antes de proceder a qualquer utilização.  
 Leggere attentamente queste istruzioni prima dell'uso.  
 Διαβάστε προσεκτικά τις οδηγίες πριν την οποιαδήποτε χρήση

S.A.S. au capital de 5 000 000 € - Z.I. Les Giranaux - BP71 - 70103 Arc-Les-Gray CEDEX - RCS GRAY B 425 650 090 - SIRET 425 650 090 00011 - n° T.V.A CEE FR 87 425 650 090



simu-Hz  
 Radio System  
**433.42 MHz**

- 30 m
- 20T70 (-20°C / +70°C)
- Li - 3 Vdc - CR 2430
- Class III
- IP 30
- 53 x 35 x 11 mm
- 38 gr.



**FR. Remplacement de la pile.**

Pile lithium 3V type CR 2430. Durée de vie de la pile : ±2 ans. Ne pas recharger.  
 Veuillez déposer, séparément, votre appareil, vos piles ou batteries usagés dans un point de collecte dédié à leur recyclage.

**GB. Replacement of the battery.**

CR 2430 Lithium 3V battery. Batteries lifetime: ±2 years. Do not recharge the batteries.  
 Please deposit separately your apparatus and / or used batteries in a point of collection dedicated for their recycling.

**DE. Austausch der Batterie.**

Lithium-Batterie 3V typ CR 2430. Lebensdauer der Batterie: ±2 Jahren. Nicht wieder Aufladen.  
 Bitte entsorgen Sie Ihr Gerät, die leeren Batterien oder Zellen in einer dafür vorgesehenen Abfallsammelstelle zur Produktverwertung.

**NL. Vervangen van de batterijen.**

Lithium batterij 3V CR 2430. Levensduur batterijen: ±2 jaar. Niet opnieuw opladen.  
 Gelieve uw apparaat en uw batterijen of accu's apart van elkaar wegbrengen naar een verzamelpunt voor recycling.

**ES. Sustitución de las pilas.**

Pila litio 3V CR 2430. Vida útil de las pilas: ±2 años. No recargue.  
 Deseche por separado su aparato, las pilas o baterías usadas, en un punto de recogida dedicado a su reciclaje.

**PT. Substituição da bateria.**

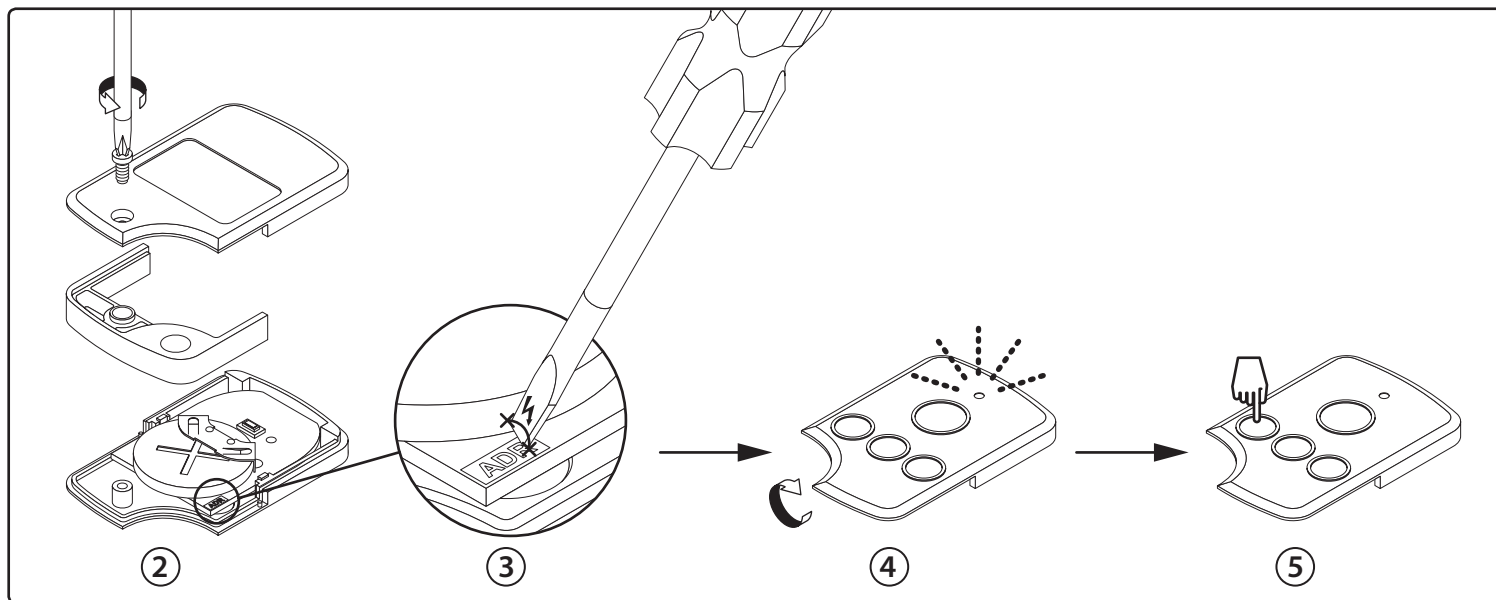
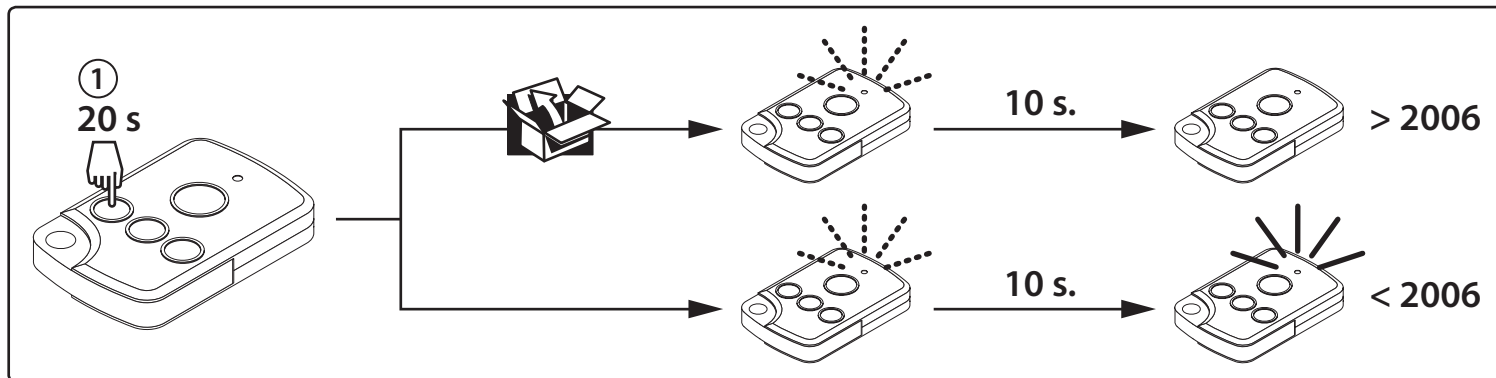
Bateria de lítio 3V tipo CR 2430. Vida da bateria: ±2 anos. Não recarregue.  
 Por favor arquivo separadamente, o seu equipamento, sua bateria ou pilhas de uma coleção dedicada à reciclagem.

**IT. Sostituzione della batteria.**

Batteria al litio 3V CR 2430. Durata della batteria: ±2 anni. Non ricaricare.  
 Si prega di file separatamente, il apparecchio, la batteria o le batterie in una collezione dedicata al riciclaggio.

**GR. Αλλαγή των μπαταριών.**

Λιθίου 3V μπαταρία CR 2430. Διάρκεια ζωής των μπαταριών: ±2 χρόνια. Μην επαναφορτίσετε.  
 Αφήνετε, χωριστά, την συσκευή σας, τις παλιές επαναφορτιζόμενες μπαταρίες σας ή τις μπαταρίες σας μιας χρήσης σε ειδικό κάδο με σκοπό την ανακύκλωση.



#### FR. RADIO :

- TSA+ est compatible avec le protocole radio Simu d'avant 2006 et le protocole radio radio Simu d'après 2006 : Comment savoir dans quel protocole radio une touche est configurée (1)
- Chaque touche peut être configurée individuellement : Comment changer une touche d'un protocole radio à l'autre (2 / 3 / 4 / 5)

#### GB. RADIO :

- TSA+ is compatible with pre- and post- 2006 radio protocols : How to know to which radio protocol a key is set (1)
- Each key may be configured individually: How to change a key from one radio protocol to another (2 / 3 / 4 / 5)

#### DE. FUNK :

Jede Taste des TSA+ kann mit den Funksteuerung vor 2006 oder nach 2006 einzeln konfiguriert werden:

- Wie erfahre Ich welche Funksteuerung über eine Taste verfügt (1)
- Wie wechsele Ich von der Taste eine Funksteuerung auf eine andere (2 / 3 / 4 / 5)

#### NL. DRAADLOZE TRANSMISSIE :

- De TSA+ is compatibel met de draadloze transmissie van zowel vóór als na 2006: Bepalen in welk draadloze systeem een toets zich bevindt (1)
- Iedere toets kan apart geprogrammeerd worden: Wijzigen van een toets het ene draadloze systeem naar het andere (2 / 3 / 4 / 5)

#### ES. RADIO :

- TSA+ es compatible con radios anteriores a 2006 y radios posteriores 2006: Cómo saber a qué radio pertenece una tecla (1)
- Cada tecla se puede configurar de manera individual: Cómo cambiar una tecla de una radio a la otra (2 / 3 / 4 / 5)

#### PT. RÁDIO :

- TSA+ é compatível com o controlo por rádio antes de 2006 e com o controlo por rádio depois de 2006: Como saber em que sistema de rádio se encontra determinada tecla (1)
- Cada tecla pode ser configurada individualmente : Como mudar uma tecla de um sistema de controlo por rádio para outro (2 / 3 / 4 / 5)

#### IT. RADIO :-

- TSA+ è compatibile sia con il tipo di radio precedente al 2006 che con il modello successivo al 2006 : Come sapere a quale radio è abbinato un tasto (1)
- Tutti i tasti possono essere configurati singolarmente: Come cambiare un tasto da una radio all'altra (2 / 3 / 4 / 5)

#### GR. ΑΣΥΡΜΑΤΟ ΣΥΣΤΗΜΑ :

- Το TSA+ είναι συμβατό με τα ασύρματα πριν και μετά το 2006 : Πώς να γνωρίζετε σε ποιο ασύρματο σύστημα βρίσκεται κάποιο πλήκτρο (1)
- Κάθε πλήκτρο μπορεί να προγραμματισθεί μεμονωμένα : Πώς να αλλάξετε κάποιο πλήκτρο από ένα ασύρματο σύστημα σε ένα άλλο (2 / 3 / 4 / 5)

**RSA Hz**  
**RSA Hz PRO**

1 s. >> 00

3 s. >> 00

>> --

**GM800**

2 s. >> [Light Bulb]

5 s. >> [Glowing Light Bulb]

**GM1000**

2 s. >> [Light Bulb]

F0

5 s. >> [Glowing Light Bulb]

1 s. >> 1

Récepteur standard  
Standard receiver  
Standard-Empfänger  
Standaard ontvanger  
Receptor estándar  
Receptor padrão  
Ricevitore standard  
Πρότυπο δέκτη

1 ← 2 min. max. → 3

2 s. >> [Remote]

PROG 1 L1 [Sun] L2 [Square]

PROG 2 L1 [Circle] L2 [Square]

1 s. >> [Remote]

**simu-Hz**  
*Radio System*

1 >> 2 >> 3 >> 4

PROG ≥ 3 s. >> [Light Bulb]

PROG 1 s. >> [Light Bulb]



**FR. RECOMMANDATIONS :** Ne laissez pas les enfants jouer avec les dispositifs de commande. Ne laissez pas la télécommande en plein soleil dans un véhicule. N'immergez pas la télécommande dans un liquide. Gardez votre automatisme en vue pendant le mouvement. La portée de la télécommande dépend fortement de l'environnement d'usage (perturbations possibles par gros appareillage électrique à proximité de l'installation). Nettoyez la télécommande avec un chiffon doux (+ alcool si besoin).

**CONFORMITÉ :** Nous, SIMU, déclarons que ce produit est conforme aux exigences essentielles et autres dispositions pertinentes de la directive R&TTE 1999/5/EC. Une déclaration de conformité est mise à disposition à l'adresse [www.simu.com](http://www.simu.com). Le non-respect de ces instructions exclut la responsabilité de SIMU et sa garantie. SIMU ne peut être tenue responsable des changements de normes et standards intervenus après la publication de cette notice.

**GB. RECOMMENDATIONS:** Do not allow children to play with the controls. Do not leave the radio control in a vehicle under the full heat of the sun. Do not immerse the remote control in a liquid. Keep the automatic control in sight as it is working. The range of the remote control depends heavily on the environment in which it is used (possible disturbance from large electrical items close to the installation). Clean the remote control with a soft cloth (+ alcohol if necessary).

**COMPLIANCE:** SIMU hereby declares that this product is in compliance with the essential requirements and other pertinent dispositions of the R&TTE 1999/5/EC directive. A declaration of compliance is available at the following Internet address: [www.simu.com](http://www.simu.com). Non-compliance with these instructions precludes SIMU's responsibility and invalidates its guarantee. SIMU cannot be held responsible for changes in norms and standards occurring after the publication of this notice.

**DE. EMPFEHLUNGEN:** Lassen Sie nie Kinder mit den Steuervorrichtungen spielen. Lassen Sie die Fernbedienung nie in der Sonne in einem Fahrzeug liegen. Tauchen Sie die Fernbedienung nie in eine Flüssigkeit ein. Halten Sie die Automatik während der Bedienung im Blick. Die Tragweite der Fernbedienung hängt sehr von der Benutzungsumgebung ab (große elektrische Geräte in der Nähe der Anlage können Störungen verursachen). Reinigen Sie die Fernbedienung mit einem weichen Lappen (+Alkohol bei Bedarf).

**EG-HERSTELLERERKLÄRUNG:** Wir, die SIMU GmbH, erklären hiermit, dass dieses Produkt alle grundlegenden Bestimmungen und sonstigen Vorschriften der Richtlinie 1999/5/EG erfüllt. Die Herstellererklärung kann unter der Internetadresse [www.simu.com](http://www.simu.com) abgerufen werden. Bei Nichtbeachtung der Gebrauchsanleitung haftet die SIMU GmbH nicht und der Gewährleistungsanspruch erlischt. SIMU ist nicht haftbar für Änderungen der Normen und Standards, die nach der Veröffentlichung dieser Gebrauchsanleitung vorgenommen werden.

**NL. AANBEVELINGEN:** Laat kinderen nooit met de bedieningssystemen spelen. Laat de afstandsbediening nooit in de felle zon in de auto liggen. Dompel de afstandsbediening nooit in een vloeistof onder. Houd uw besturingssysteem tijdens de bewegingen voortdurend in het oog. Het bereik van de afstandsbediening wordt sterk beïnvloed door de omgeving waarin hij gebruikt wordt (storing mogelijk door andere grote elektrische apparaten in de omgeving). Reinig de afstandsbediening met een zachte doek (en alcohol indien nodig).

**CONFORMITEIT:** Hierbij verklaart SIMU dat dit product in overeenstemming is met de essentiële eisen en andere relevante bepalingen van Europese richtlijn 1999/5/EG. Een verklaring van overeenstemming is beschikbaar op de website [www.simu.com](http://www.simu.com). Niet opvolgen van deze instructies ontslaat SIMU van haar garantieplicht en aansprakelijkheid. SIMU kan niet aansprakelijk worden gesteld voor veranderingen in normen en voorschriften die gepubliceerd worden na het ter perse gaan van deze handleiding.

**ES. RECOMENDACIONES:** No permita que los niños jueguen con los dispositivos del mando a distancia. No deje el mando a distancia al sol dentro de un vehículo. No sumerja el mando en un líquido. Mantenga su automatismo a la vista durante el movimiento. El alcance del mando a distancia depende en gran medida del entorno de uso (posibles perturbaciones por grandes aparatos eléctricos próximos a la instalación). Limpie el mando a distancia con un paño suave (si fuese necesario, impregnado en alcohol).

**CONFORMIDAD:** SIMU declara que este producto es conforme a las exigencias esenciales y a las demás disposiciones pertinentes de la directiva R&TTE 1999/5/EC. Una declaración de conformidad está disponible en el internet a la señas: [www.simu.com](http://www.simu.com). El incumplimiento de estas instrucciones excluye la responsabilidad de SIMU, así como su garantía. SIMU no se considera responsable de los cambios de normas y estándares realizados después de la publicación de estas instrucciones.

**PT. RECOMENDAÇÕES:** Não deixar que as crianças brinquem com os aparelhos de comando. Não deixar o telecomando directamente ao sol num veículo. Não submergir o telecomando em líquidos. Visualizar o sistema automático durante a movimentação deste. O alcance do telecomando depende muito do ambiente de utilização (perturbações possíveis devidas a aparelhos eléctricos de grande porte na proximidade da instalação). Limpar o telecomando com um pano suave (adicionar álcool se for necessário).

**CONFORMIDADE:** Nós, a SIMU, declaramos que este produto cumpre as exigências essenciais e demais disposições pertinentes da directiva R&TTE 1999/5/EC. Uma declaração de conformidade pode ser obtida através do seguinte endereço: [www.simu.com](http://www.simu.com). O desrespeito destas instruções exclui a responsabilidade da SIMU e a sua garantia. A SIMU não poderá ser tida por responsável pelas alterações das normas e padrões ocorridas após a publicação destas instruções.

**IT. AVVERTENZE:** Tenere i dispositivi di comando lontano dalla portata dei bambini. Non lasciare il telecomando al sole all'interno dell'auto. Non immergere il telecomando in alcun liquido. Tenere l'automatismo in vista durante il movimento. La portata del telecomando dipende in larga misura dall'ambiente in cui viene utilizzato (sono possibili delle perturbazioni in presenza di grossi apparecchi elettrici nei pressi dell'impianto). Pulire il telecomando con un panno morbido (aggiungendo alcool, se necessario).

**CONFORMITÀ:** La sottoscritta, SIMU, dichiara che il prodotto è conforme ai requisiti essenziali e alle altre disposizioni della direttiva R&TTE 1999/5/CE pertinenti. All'indirizzo [www.simu.com](http://www.simu.com) è disponibile una dichiarazione di conformità. Il mancato rispetto delle presenti istruzioni solleva SIMU da qualsiasi responsabilità e dalla garanzia. SIMU non potrà essere ritenuta responsabile in caso di emendamenti a norme e standard intervenuti dopo la pubblicazione del presente libretto.

**GR. ΣΥΣΤΑΣΕΙΣ:** Μην αφήνετε τα παιδιά να παίζουν με τις συσκευές χειρισμού. Μην αφήνετε το τηλεχειριστήριο στο αυτοκίνητο σε σημείο που εκτίθεται στον ήλιο. Μην βουτάτε το τηλεχειριστήριο σε υγρά. Παρακολουθείτε τον αυτοματισμό κατά την κίνηση. Η εμφάνιση που τηλεχειρισμού εξαρτάται σημαντικά από το περιβάλλον χρήσης (πιθανές παρεμβολές από ηλεκτρικές συσκευές που βρίσκονται κοντά στην εγκατάσταση). Καθαρίζετε το τηλεχειριστήριο με μαλακό πανί (+οινόπνευμα εφόσον χρειασθεί).

**ΠΙΣΤΟΤΗΤΑ:** Εμείς, η SIMU, δηλώνουμε ότι του προϊόν αυτό είναι πιστό προς τις βασικές απαιτήσεις και τις λοιπές ισχύουσες διατάξεις της οδηγίας R&TTE 1999/5/ΕΚ.

Η δήλωση πιστότητας βρίσκεται στη διάθεσή σας στην ιστοσελίδα [www.simu.com](http://www.simu.com). Η μη τήρηση των οδηγιών αυτών απαλλάσσει την SIMU από πάσα ευθύνη και εγγύηση.

Η SIMU δεν φέρει ευθύνη για οποιεσδήποτε αλλαγές σε κανόνες και πρότυπα, οι οποίες τέθηκαν σε ισχύ μετά την έκδοση του παρόντος οδηγού.