

Der RSA-Hz Empfänger gibt die Möglichkeit ein mit einem 230 V Motor ausgerüsteten Rolltor bequem und sicher unter EU Normen zu bedienen.

### 1 Erinnerung : Empfehlung der EN 13-241 Norm

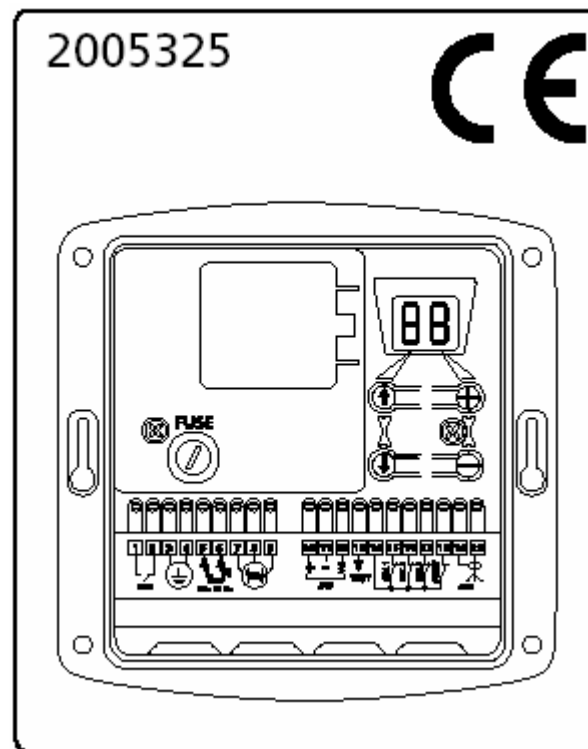
Diese Empfehlung gilt nur für eine Bedienung im **sequentiellen Modus**.  
(Meist verwendeter Modus)

**Sequentieller Modus:** Zyklische Betriebsart (Auf > Stopp > Ab > Stopp > Auf ... )  
Ein Befehl während dem Öffnen oder Schliessen bewirkt den Halt ohne Drehrichtungsinversion.

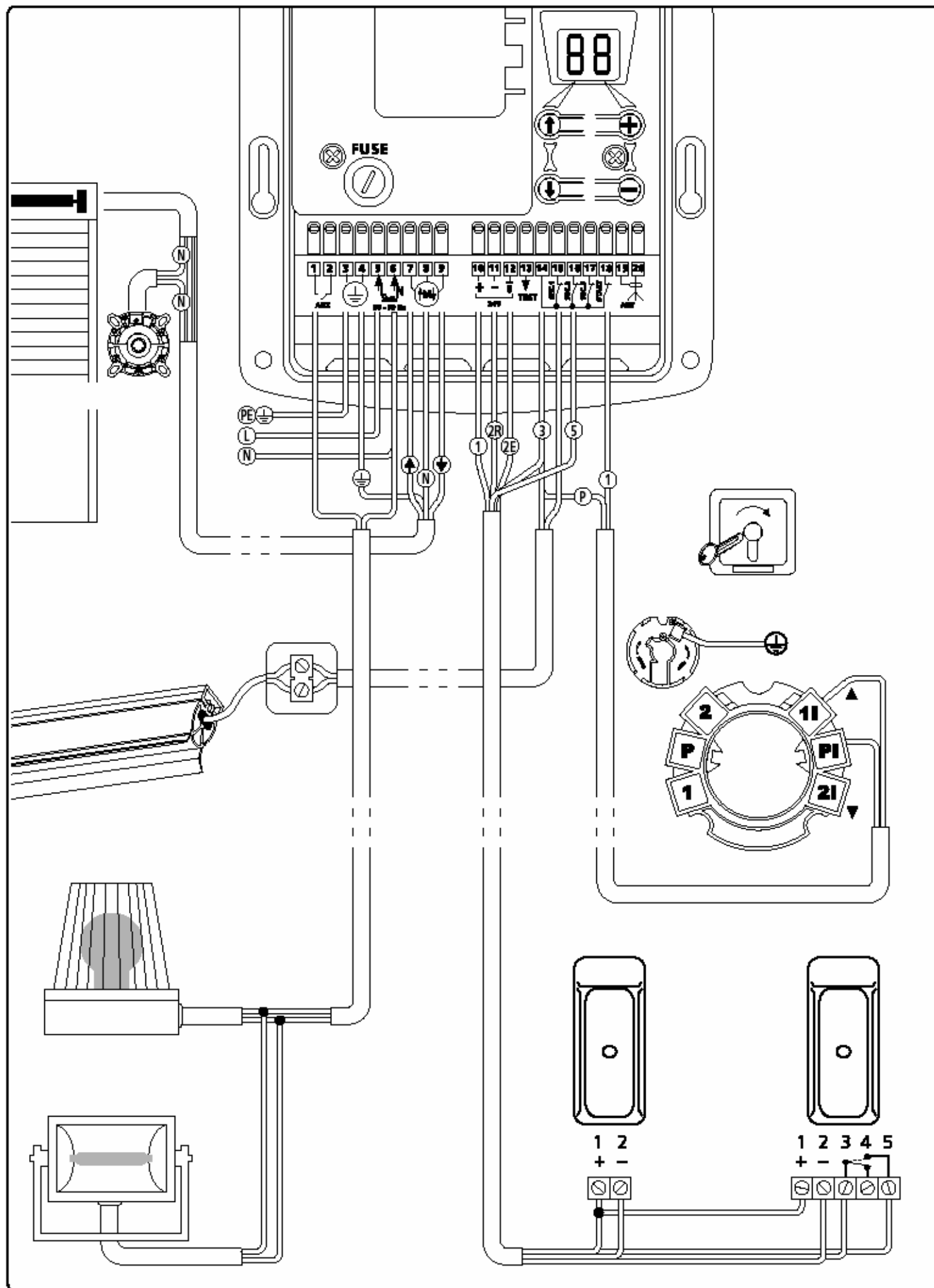
Sicherheitszubehör	Anwendung « öffentlicher Bereich »	Anwendung nicht öffentlicher Bereich
Kontaktleiste	X	X
Lichtsensoren	X	-
Warnlicht	X	-
Zonenbeleuchtung	X	X

### 2 Technische Daten

- Stromzufuhr : 230Vac 50-60 Hz.
- Max. Schaltung: 250V 5A , zeitverzögert
- Max. Kraft des Motors : 230 Vac 750W.
- Schutzgrad : IP 44.
- Betriebstemperatur : -15°C bis +55°C.
- Funk Frequenz : 433,42MHz
- Spannung Zusatzgeräte : 24 VDC
- Widerstandswerte für die Kontaktleiste : Von 5 bis 14K Ohm
- Max. Leistung Zusatzanschlüsse : 0.33 A / 8W
- Warnlicht : 24 V / 10 W max. oder 230 V / 40 W max.
- Zonenbeleuchtung: 230Vac, 500W.
- Externer Ausgang : Kontakt NO, 250Vac 500W
- Verwendungsklasse : 1, Erde angeschlossen
- Dimension Gehäuse : 150 x 150 x 40 mm

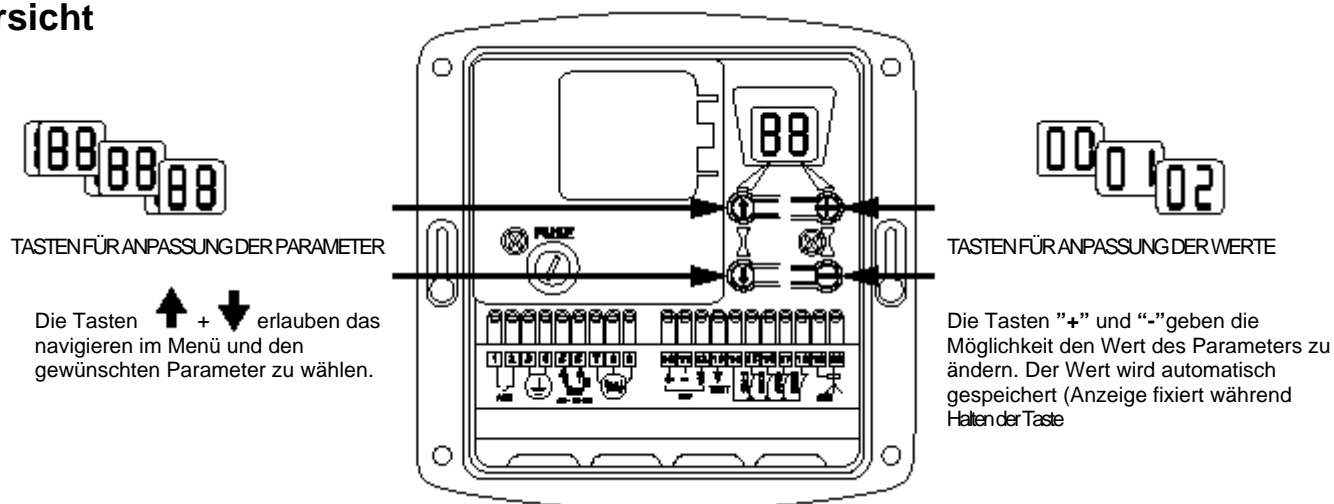


### 3 Verdrahtung



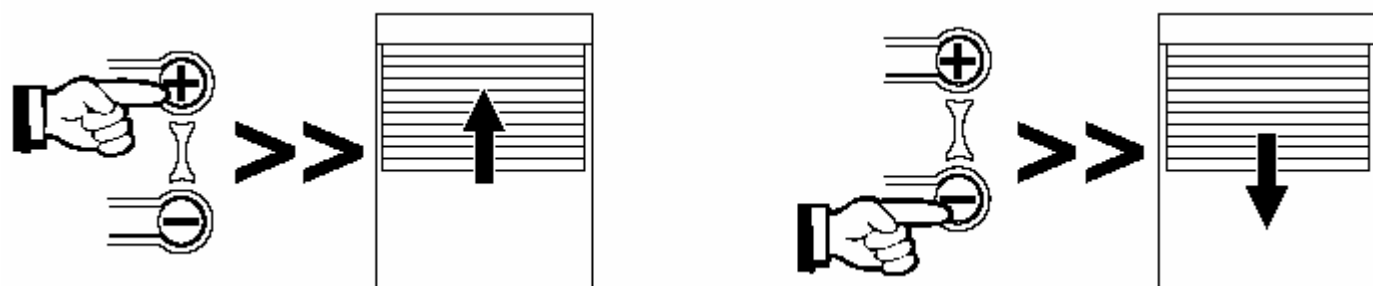
## 4 Programmierung

### a Übersicht



### b- Überprüfen der Drehrichtung :

- 1- Das Gerät unter Strom setzen : Das Display zeigt den Wert **C1**
- 2- Überprüfen der Drehrichtung mit Hilfe folgender Tasten : "⊕" + "⊖"



- Durch Drücken der Taste "⊕" wird das Tor geöffnet.
- Das Drücken der Taste "⊖" bewirkt das Schliessen der Türe
- Sind die Befehle verkehrt, den Strom ausschalten und die Verdrahtung des Motors umkehren. **(Anschluss 7 und 9).**

**Zur Einstellung der Endlagen des Antriebes, die entsprechende Motor-Anleitung hinzuziehen.**

### c - Parametrisierung

**Erinnerung:** Die Endlagen des Motors müssen vor der Konfiguration mit dem Parameter eingestellt werden.

Dieser Parameter gilt nur für die Funktion des sequenziellen Modus.

Parametrisierung des Funktionsmodus :

	Parameter	Werks-einstellung	zu konfigurierender Wert	
			Öffentlicher Bereich	Nicht öffentlicher Bereich
	P0	05	02	02

Parametrisierung des Sicherheitszubehörs :

	Parameter	Werks-einstellung	zu konfigurierender Wert	
			Öffentlicher Bereich	Nicht öffentlicher Bereich
Konfiguration der Kontaktleiste	P1	00	02	02
Konfiguration der Lichtschranken	P2	00	02	00
Konfiguration Sicherheitseingang Nr. 3	P3	00	00	00
Konfiguration Sicherheitsverhalten	P4	01	01	01
Auto-test Kontaktleiste	P5	00	03	03
Auto-test Lichtschranken	P6	00	01	00
Auto-test Sicherheitseingang Nr. 3	P7	00	02	00

Einstellen der Fernbedienungen :

	Parameter	Konfiguration
Programmierung der Fernbedienungen	P8	00 blinkt Auf der Fernbedienung gedrückt Halten : 00 fix. Ohne die Taste auf der Fernbedienung loszulassen, die Taste "+" des RSA Hz Empfängers drücken bis auf dem Display "-" erscheint. Die Fernsteuerung ist programmiert
Löschen der Fernbedienungen	P9	Die Taste "+" gedrückt halten bis die Anzeige "-" erscheint.

Einstellen zusätzlicher Sicherheitselemente:

	Parameter	Werks-einstellung	zu konfigurierender Wert	
			Öffentlicher Bereich	Nicht öffentlicher Bereich
Konfig. des Blinklichts und Zonenbeleuchtung	PA	04	04	04

Einstellen der Funktionszeit :

	Parameter	Konfiguration
Funktionszeit des Motors	t0	00 - 80 : Mit der Taste "+" eine Zeit eingeben die 3 Sek. höher ist als die reelle Funktionszeit.  <i>Zur Information :</i> 20s. für eine Türhöhe bis 2500mm 23s. für eine Türhöhe von 2500 bis 3000mm 30s. für eine Türhöhe über 3000mm
Wartezeit vor Wiederverschluss	t1	Parameter im sequenziellen Modus inaktiv
Wartezeit vor Re-Inversion des Motors	t2	00 (des Tor öffnet sich sobald Hindernis erkannt wird)
Zonenbeleuchtungsnachlauf	t3	1 Minute

- Die anderen Code (C ,E, d, U) geben Funktionsinformationen. Bitte Hinweisblatt beziehen falls nötig.
- Zurück zum Parameter C1 mit der Taste ( oder 1 Minute warten). Ihre Türe ist im Funktionzustand.
- Für weitere Informationen oder zusätzliche Konfiguration, beziehen Sie sich auf die komplette Anleitung des RSA Hz Empfängers (notice 5011017).